

DICHIARAZIONE DI PRESTAZIONE <i>secondo Regolamento (UE) n. 305/2011 (CPR)</i>	N. 01	CE EN 13659	Anno 06
--	--------------	-----------------------	-------------------

1. Codice di identificazione: avvolgibile in ALLUMINIO ESTRUSO mod. ROLL 55
2. Identificazione: ROLL 55
3. Uso previsto: avvolgibile per uso esterno secondo quanto previsto da UNI EN 13659:2009
4. Fabbricante: Pasini S.p.A.
Via Emilia Mariani, 6
47924 Rimini (RN) - ITALY
5. Nome e indirizzo del mandatario: non applicabile
6. Sistema di valutazione e verifica: sistema 4
7. Norma armonizzata: EN 13659:2004+A1:2008
8. Valutazione tecnica europea: non applicabile
9. Prestazione dichiarata:

Resistenza al carico da vento secondo EN 13659:2004+A1:2008 (*):

Da larghezza a larghezza in m/m

MODELLO	PROF.	DA 0	DA 801	DA 1001	DA 1201	DA 1401	DA 1601	DA 1801	DA 2001	DA 2201	DA 2401	DA 2601	DA 2801	DA 3001	DA 3201	DA 3401
AVVOLGIBILE	GUIDA M/M	A 800	A 1000	A 1200	A 1400	A 1600	A 1800	A 2000	A 2200	A 2400	A 2600	A 2800	A 3000	A 3200	A 3400	A 3600
ROLL 55	GUIDA 25	6	6	6	6	6	6	5	4	4	4	3	3	1	0	0
ROLL 55 SPEEDY	GUIDA 30	6	6	6	6	6	6	6	5	4	4	4	3	2	1	0
	GUIDA 45	6	6	6	6	6	6	6	5	5	5	4	4	3	2	0

Per dimensioni maggiori di quelle esposte la classe è NPD, ovvero nessuna prestazione è determinata e l'uso è ad esclusiva responsabilità del committente.

(*)

Classificazione della resistenza al carico da vento secondo UNI EN 13659:2009							
CLASSE	0	1	2	3	4	5	6
Pressione nominale [N/m ²]	<50	50	70	100	170	270	400
Pressione di sicurezza [N/m ²]	<75	75	100	150	250	400	600

10. La prestazione del prodotto è conforme alla prestazione dichiarata. Si rilascia la presente dichiarazione di prestazione sotto la responsabilità esclusiva del fabbricante, di cui al punto 4.

Rimini, 1 luglio 2013

Giangabriele Pasini
(Legale Rappresentante Pasini S.p.A.)

PASINI S.p.A.

RAPPORTO DI PROVA N. 402685

Cliente

PASINI S.p.A.

Via Emilia Marani, 6 - Zona Industriale Villaggio Primo Maggio - 47924 RIMINI (RN) - Italia

Oggetto[#]

**avvolgibili in alluminio con poliuretano espanso denominati
"ROLL 55"**

Attività

**resistenza termica secondo le norme
UNI EN ISO 10077-2:2018 e**

UNI EN 13125:2003 (prova non accreditata da ACCREDIA)



Risultati

Resistenza termica intrinseca

"R_{sh}"

[m² · K/W]

0,00

Classe	Permeabilità all'aria della chiusura	Resistenza termica addizionale "ΔR" (prova non accreditata da ACCREDIA) [m ² · K/W]
1	molto elevata	0,08
2	elevata	0,09
3	media	0,11
4	bassa	0,14
5	molto bassa (a tenuta d'aria)	0,17

(#) secondo le dichiarazioni del cliente.

Bellaria-Igea Marina - Italia, 22 febbraio 2023

L'Amministratore Delegato

Commessa:
95179

Provenienza della documentazione tecnica:
fornita dal cliente

Data del ricevimento della documentazione tecnica:
2 febbraio 2023

Data dell'attività:
dal 6 febbraio 2023 al 20 febbraio 2023

Luogo dell'attività:
Istituto Giordano S.p.A. - Blocco 2 - Via Gioacchino Rossini, 2 - 47814 Bellaria-Igea Marina (RN) - Italia

Indice	Pagina
Descrizione dell'oggetto [#]	2
Riferimenti normativi	2
Modalità	2
Risultati	4

Il presente documento è composto da n. 5 pagine e non può essere riprodotto parzialmente, estrapolando parti di interesse a discrezione del cliente, con il rischio di favorire una interpretazione non corretta dei risultati, fatto salvo quanto definito a livello contrattuale.

I risultati si riferiscono solo all'oggetto in esame, così come ricevuto, e sono validi solo nelle condizioni in cui l'attività è stata effettuata.

L'originale del presente documento è costituito da un documento informatico firmato digitalmente ai sensi della Legislazione Italiana applicabile.

Responsabile Tecnico di Prova:

Dott. Ing. Gabriele Graci

Responsabile del Laboratorio di Trasmissione del calore - Calcoli:

Dott. Corrado Colagiacomo

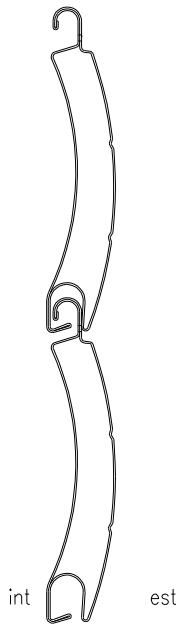
Compilatore: Agostino Vasini

Revisore: Dott. Ing. Gabriele Graci

Pagina 1 di 5

Descrizione dell'oggetto#

L'oggetto in esame è costituito da avvolgibili in alluminio con poliuretano espanso. Per ulteriori dettagli si rimanda ai disegni forniti dal cliente e di seguito riportati.



Disegno schematico fornito dal cliente



Disegno schematico della sezione analizzata

Riferimenti normativi

Norma	Titolo
UNI EN ISO 10077-2:2018	Prestazione termica di finestre, porte e chiusure oscuranti - Calcolo della trasmittanza termica - Parte 2: Metodo numerico per i telai
UNI EN 13125:2003 (prova non accreditata da ACCREDIA)	Chiusure oscuranti e tende - Resistenza termica aggiuntiva - Assegnazione di una classe di permeabilità all'aria ad un prodotto
UNI EN 13659:2015	Chiusure oscuranti e tende alla veneziana esterne - Requisiti prestazionali compresa la sicurezza

Modalità

Procedimento di prova

La prova è stata eseguita utilizzando la procedura interna di dettaglio PP072 nella revisione vigente alla data dell'attività.

(#) secondo le dichiarazioni del cliente; Istituto Giordano declina ogni responsabilità sulle informazioni e sui dati forniti dal cliente che possono influenzare i risultati.



LAB N° 0021 L

Il calcolo è stato svolto mediante un programma numerico agli elementi finiti conforme alla norma UNI EN ISO 10077-2, con una discretizzazione di n. 45000 punti.

Le intercapedini d'aria sono state valutate assegnando a esse una conduttività termica equivalente calcolata secondo la formula riportata al paragrafo 6.4.3 della norma UNI EN ISO 10077-2 (single equivalent thermal conductivity method), assumendo l'emissività dei materiali pari a 0,9.

Il valore di resistenza termica intrinseca "R_{sh}" della chiusura oscurante è stato calcolato utilizzando la seguente formula:

$$R_{sh} = \frac{1}{\phi / (\Delta T \cdot L)} - R_{si} - R_{se}$$

dove: ϕ = flusso termico attraverso la sezione esaminata, espresso in W/m;

ΔT = differenza di temperatura tra l'ambiente interno e quello esterno, espressa in K;

L = lunghezza della sezione esaminata, espressa in m;

R_{si} = resistenza termica superficiale interna;

R_{se} = resistenza termica superficiale esterna.

Con tale resistenza è stata determinata la resistenza termica addizionale "ΔR" introdotta dalla chiusura oscurante analizzata rispetto a quella del generico serramento. Tale resistenza addizionale è dovuta allo strato d'aria compreso fra la chiusura oscurante ed il relativo serramento, nonché alla chiusura stessa, e può essere tenuta in conto nel calcolo della trasmittanza termica "U_{ws}" del serramento con la chiusura oscurante chiusa, nota la trasmittanza termica "U_w" del serramento stesso, tramite la formula:

$$U_{ws} = \frac{1}{1/U_w + \Delta R}$$

Il valore di "ΔR" può essere determinato, facendo riferimento al paragrafo 4.1 della norma UNI EN 13125, utilizzando le seguenti formule:

- per chiusura oscurante con permeabilità all'aria molto elevata: $\Delta R = 0,08$;
- per chiusura oscurante con elevata permeabilità all'aria: $\Delta R = 0,25 \cdot R_{sh} + 0,09$;
- per chiusura oscurante con permeabilità all'aria media: $\Delta R = 0,55 \cdot R_{sh} + 0,11$;
- per chiusura oscurante con permeabilità all'aria bassa: $\Delta R = 0,80 \cdot R_{sh} + 0,14$;
- per chiusura oscurante "a tenuta d'aria"[#]: $\Delta R = 0,95 \cdot R_{sh} + 0,17$.

(#) è possibile considerare la chiusura oscurante "a tenuta d'aria" quando, nel caso degli avvolgibili, vengano fornite delle guarnizioni a nastro sia all'interno dei binari guida che sul fondo della lamella finale e l'entrata del cassonetto sia dotata di guarnizioni "a labbro" o "a spazzola" disposte sui due lati dell'avvolgibile oppure l'avvolgibile sia tenuto in modo permanente contro il lato del cassonetto da un dispositivo (molla), interponendo un materiale isolante (rif. UNI EN ISO 10077-1:2018 "Prestazione termica di finestre, porte e chiusure oscuranti - Calcolo della trasmittanza termica - Parte 1: Generalità" - appendice H).

Si precisa inoltre che il valore della resistenza termica addizionale di uno schermo è diverso da 0 solo se, nella posizione chiusa, la superficie totale delle forature è inferiore o uguale al 25 % della superficie dello schermo.



LAB N° 0021 L

Dati di calcolo

		Valore	Fonte dei dati
Temperature	Temperatura esterna	0 °C	UNI EN ISO 10077-2, paragrafo 6.3.4
	Temperatura interna	20 °C	
Resistenze termiche superficiali	Resistenza termica superficiale esterna "R _{se} "	0,04 m ² · K/W	UNI EN ISO 10077-2, tabella E.1
	Resistenza termica superficiale interna per superfici con fattore di vista normale "R _{si} "	0,13 m ² · K/W	
	Resistenza termica superficiale interna per superfici con fattore di vista ridotto	0,20 m ² · K/W	
Caratteristiche termiche dei materiali	Conduttività termica dell'alluminio	160 W/(m · K)	UNI EN ISO 10077-2, tabella D.1
	Conduttività termica del poliuretano a bassa densità (densità <30 kg/m ³)	0,035 W/(m · K)	UNI 10351 [#] , prospetto 2
	Emissività dei materiali	0,9	UNI EN ISO 10077-2, tabella D.3

(#) UNI 10351:2021 "Materiali da costruzione - Proprietà termoigrometriche - Procedura per la scelta dei valori di progetto".

Risultati

Impiegando i dati sopra riportati, è stato ricavato il valore di resistenza termica intrinseca "R_{sh}" dalla chiusura oscurante:

Resistenza termica intrinseca "R _{sh} " [m ² · K/W]	Resistenza termica intrinseca "R _{sh} " ^{##} [m ² · K/W]
0,004	0,00

(##) valore arrotondato alla seconda cifra decimale.

I valori di resistenza termica addizionale (prova non accreditata da ACCREDIA) introdotta dalla chiusura oscurante "ΔR", calcolati secondo la norma UNI EN 13125, risultano:

Classe	Permeabilità all'aria della chiusura	Resistenza termica addizionale "ΔR" [m ² · K/W]	Resistenza termica addizionale ^{##} "ΔR" [m ² · K/W]
1	molto elevata	0,080	0,08
2	elevata	0,091	0,09
3	media	0,112	0,11
4	bassa	0,143	0,14
5	molto bassa (a tenuta d'aria)	0,174	0,17

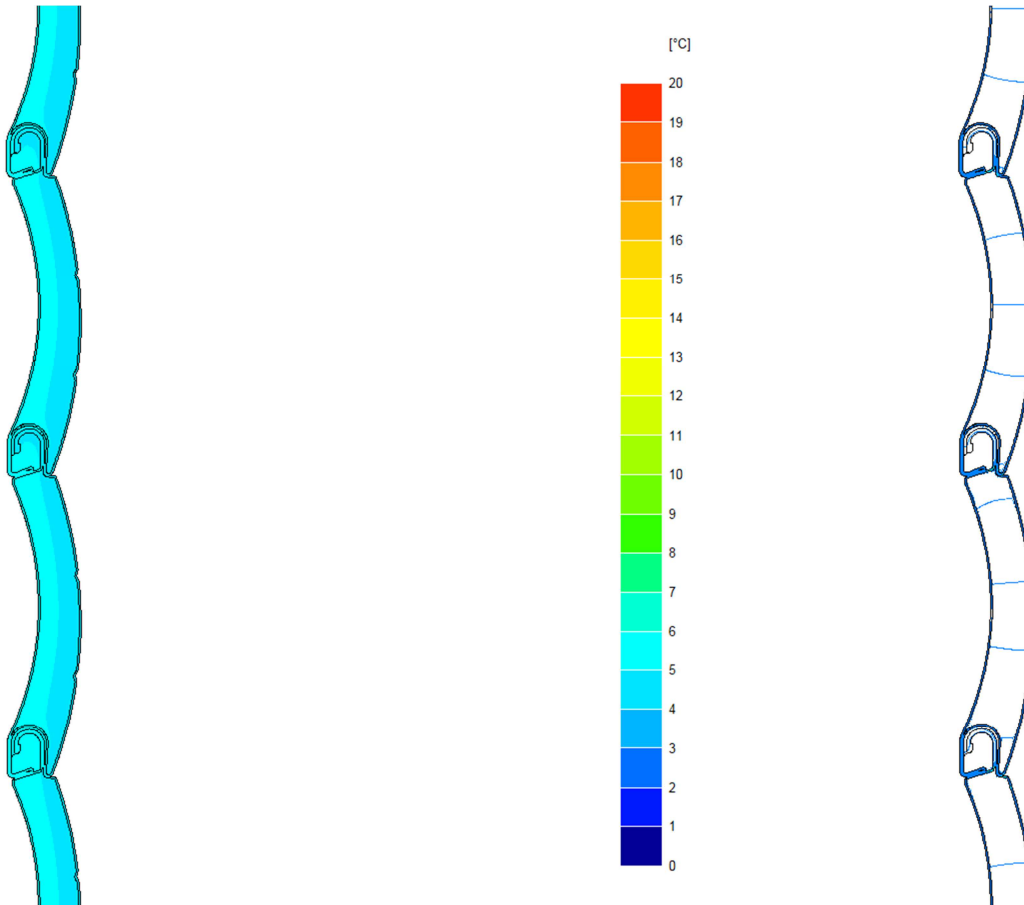
(##) valore arrotondato alla seconda cifra decimale.

Nota: la resistenza termica addizionale "ΔR" può essere impiegata per determinare la trasmittanza termica "U_{ws}" del serramento con avvolgibile chiuso, utilizzando la formula riportata in precedenza. A titolo di esempio, per un serramento di trasmittanza termica U_w = 2,0 W/(m² · K), la trasmittanza termica "U_{ws}" del serramento con avvolgibile chiuso risulta U_{ws} = 1,7 W/(m² · K) nel caso di chiusura oscurante con elevata permeabilità all'aria, U_{ws} = 1,6 W/(m² · K) nel caso di chiusura oscurante con permeabilità all'aria media e U_{ws} = 1,5 W/(m² · K) nel caso di chiusura oscurante "a tenuta d'aria".

ISOTERME E LINEE DI FLUSSO



LAB N° 0021 L



Il Responsabile Tecnico di Prova
(Dott. Ing. Gabriele Graci)

Gabriele Graci

Il Responsabile del Laboratorio
di Trasmissione del calore - Calcoli
(Dott. Corrado Colagiaco)

Corrado Colagiaco

CHIUSURE OSCURANTI - ASSEGNAZIONE DELLE CLASSI DI PERMEABILITÀ ALL'ARIA

4.1

Criteri per l'assegnazione delle classi

Il criterio di permeabilità all'aria è espresso con considerazioni geometriche sotto forma di distanza totale tra la chiusura oscurante e l'intorno. La distanza totale è espressa come segue:

$$e_{\text{tot}} = e_1 + e_2 + e_3 \text{ [mm]}$$

dove:

e_{tot} è la distanza totale;

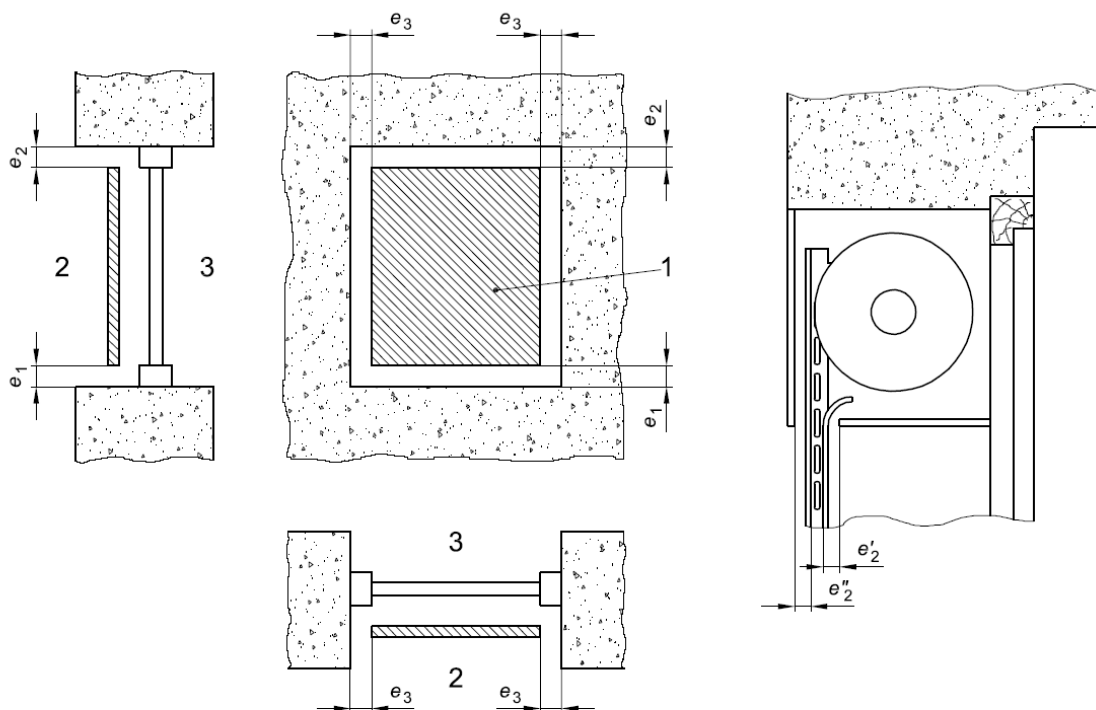
e_1, e_2, e_3 rappresentano la distanza media dalle parti inferiore, superiore e laterale della chiusura oscurante. Tali valori sono definiti nella figura 1.

Le condizioni relative alla distanza da soddisfare sono specificate dal fabbricante delle chiusure oscuranti nelle istruzioni d'installazione.

Quando le dimensioni delle ampiezze delle distanze non sono definite chiaramente, la permeabilità all'aria è determinata mediante la prova eseguita in conformità alla EN 12835.

figura 1 Definizione delle ampiezze delle distanze dal bordo

- 1 Chiusura oscurante
- 2 Esterno
- 3 Interno



Nota e_3 è incluso soltanto per un lato, poiché le distanze laterali influenzano meno la permeabilità rispetto alle distanze dalla parte superiore ed inferiore.

Nel caso delle tapparelle e_2 è la distanza minore dall'entrata dell'avvolgibile nel cassonetto.

- Classe 1:** Chiusure oscuranti con permeabilità all'aria molto elevata
 $\Delta R = 0,08 \text{ [m}^2 \cdot \text{K/W]}$
 Chiusure oscuranti per cui la superficie totale delle fessure (distanze periferiche, aperture o fessure all'interno dell'avvolgibile) non superano il 25% della superficie totale dell'avvolgibile.
 $e_{\text{tot}} > 35 \text{ mm}$
- Classe 2:** Chiusure oscuranti con permeabilità all'aria elevata
 $\Delta R = 0,25R_{\text{sh}} + 0,09 \text{ [m}^2 \cdot \text{K/W]}$
 Chiusure oscuranti in cui
 - l'avvolgibile non presenta aperture o fessure
 e
 - $15 \text{ mm} < e_{\text{tot}} \leq 35 \text{ mm}$
- Classe 3:** Chiusure oscuranti con permeabilità all'aria media
 $\Delta R = 0,55R_{\text{sh}} + 0,11 \text{ [m}^2 \cdot \text{K/W]}$
 Chiusure oscuranti in cui
 - l'avvolgibile è privo di fessure e con lamelle a sormonto o stecche
 e
 - $8 \text{ mm} < e_{\text{tot}} \leq 15 \text{ mm}$
- Classe 4:** Chiusure oscuranti con bassa permeabilità all'aria
 $\Delta R = 0,8 R_{\text{sh}} + 0,14 \text{ [m}^2 \cdot \text{K/W]}$
 Chiusure oscuranti in cui
 - l'avvolgibile è privo di fessure e con lamelle a sormonto o stecche
 e
 - $e_{\text{tot}} \leq 8 \text{ mm}$
- Classe 5:** Chiusure oscuranti "a tenuta d'aria"
 $\Delta R = 0,95R_{\text{sh}} + 0,17 \text{ [m}^2 \cdot \text{K/W]}$
 Chiusure oscuranti in cui
 - l'avvolgibile è privo di fessure e con lamelle a sormonto o stecche
 e
 - $e_{\text{tot}} \leq 3 \text{ mm}$
 e
 - $e_1 + e_3 = 0$ oppure $e_2 + e_3 = 0$
 R_{sh} rappresenta la resistenza termica dell'avvolgibile oscurante.

Le equazioni suindicate sono valide per:

$$R_{\text{sh}} < 0,3 \text{ [m}^2 \cdot \text{K/W]}$$

Il valore della resistenza termica dell'avvolgibile R_{sh} si ottiene:

- mediante le prove in conformità alla ISO 8302;
- oppure mediante calcolo in conformità alla EN ISO 6946 per avvolgibili in materiali omogenei oppure alla EN ISO 10211-1 per avvolgibili in materiali eterogenei o profilati oppure in conformità al prEN ISO 10077-2:1998 per profilati.

In assenza di valori misurati o calcolati di R_{sh} , la resistenza termica dei profilati in PVC dell'avvolgibile potrebbe essere valutata in conformità all'appendice A.

I valori R_{sh} e ΔR sono indicati con due cifre decimali in conformità alla seguente regola:

- $\geq 0,005 = 0,01$
- $< 0,005 = 0,00$

Il valore R_{sh} non è influenzato dal cassonetto (vedere 6).

4.2

Classi minime ammesse senza valutazione

Il prospetto 1 indica le classi minime ottenute da alcuni tipi di chiusure oscuranti senza aver determinato e_{tot} tramite prova, dopo aver soddisfatto le altre condizioni indicate in 4.1.

prospetto 1

Classi minime di permeabilità all'aria delle chiusure oscuranti

Prodotti	Classi minime
Persiane a pacchetto - Persiane con lamelle o stecche orientabili - Persiane a libro (ad anta o veneziana) con aperture fisse	1
Chiusure oscuranti senza aperture o fessure in posizione estesa - Tende a veneziana per esterni con lamelle unite rigide in posizione chiusa	2
Persiane a pacchetto con chiusura piatta, senza aperture o fessure in posizione estesa. Persiane ad anta ravvicinate	3
Tapparelle con guarnizioni a nastro (senza fessure in posizione chiusa)	4

4.3

Condizioni per l'assegnazione della classe 5

I criteri relativi alla classe 5 sono i seguenti:

a) **tapparelle:**

- e_3 è considerato uguale a 0 se le guarnizioni a nastro sono fornite all'interno di binari guida (guarnizioni a spazzola o a labbro), indipendentemente dalla curvatura delle lamelle;
- e_1 è considerato uguale a 0 in presenza di una guarnizione a nastro sul fondo della lamella finale;
- e_2 è considerato uguale a 0, se un qualsiasi punto delle giunzioni indicate nelle figure 2a e 2b sono applicate all'entrata del cassonetto della tapparella.

Per l'installazione è inoltre necessario:

- realizzazione della tenuta d'aria del collegamento tra i binari guida e la chiusura della finestra;
- realizzazione della tenuta d'aria tra il cassonetto della tapparella e la muratura o il telaio [vedere figure 3 c) e 3 d)];
- contatto continuo sul davanzale della guarnizione a nastro sul fondo della lamella finale.